



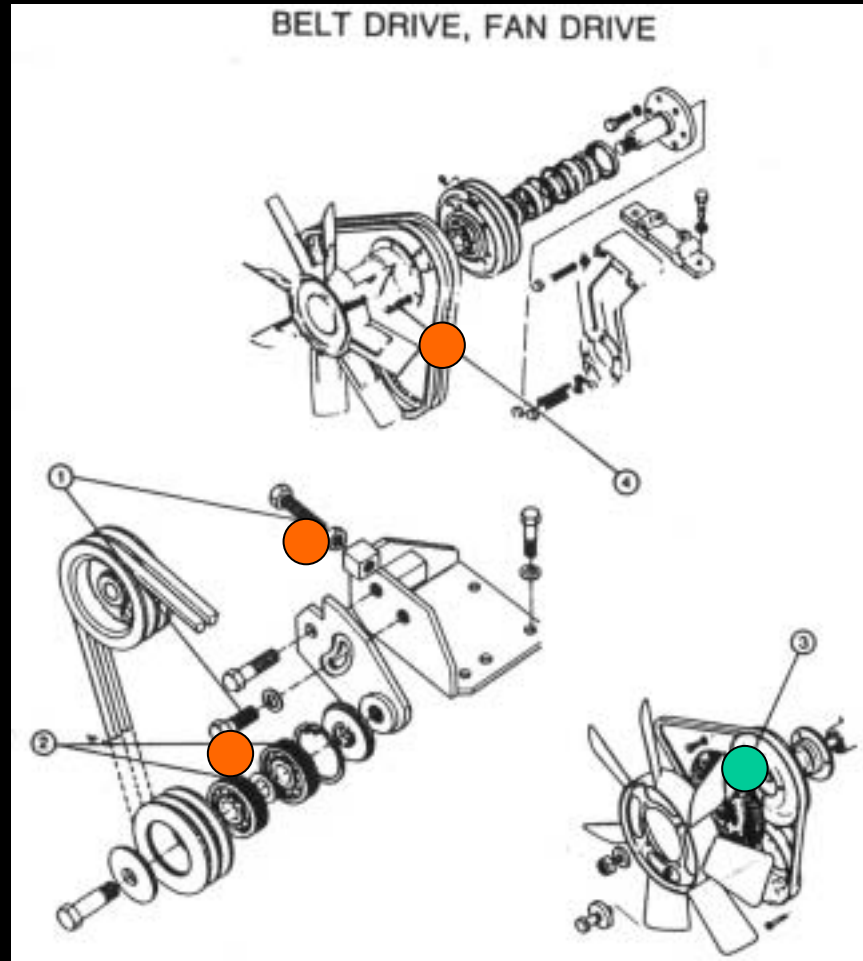
There are a number of applications within the engine...



Vielseitig einsetzbar beim Motorenbau



Plusieurs applications dans le moteur



● =Permabond Threadlocker

● =Permabond Retainer



● =Gewindesicherung

● =Befestigung



● =Freinage

● =Fixation



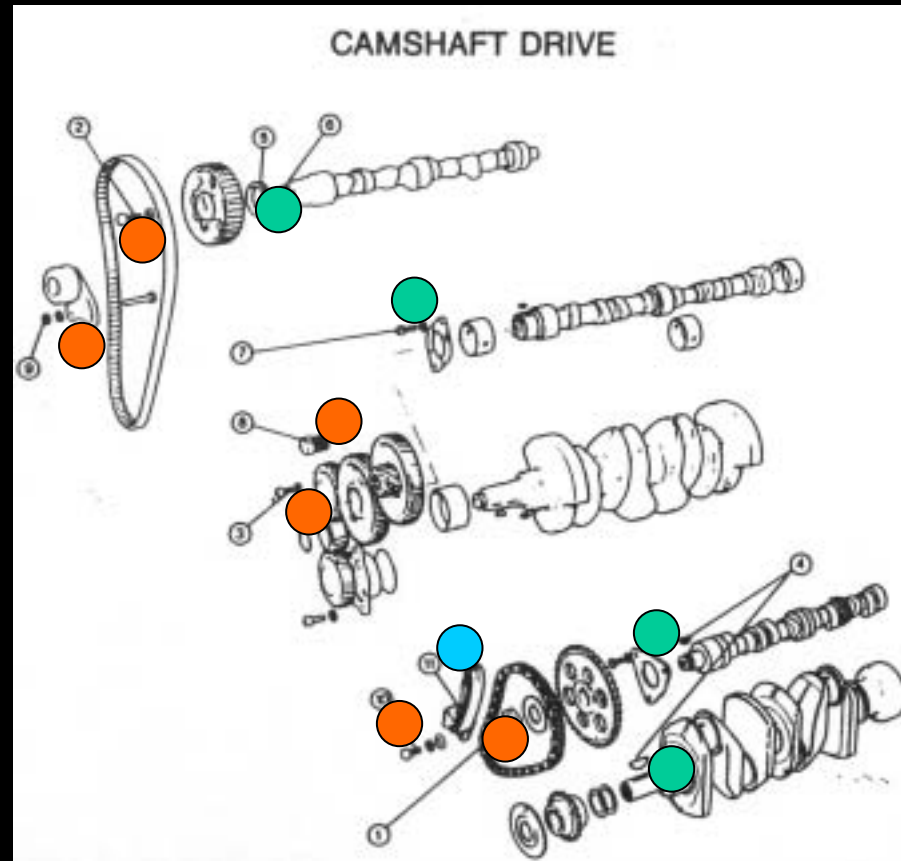
**Dashboard bonding**



**Für Verklebungen am Armaturenbrett**



**Collage du Tableau de Bord**



● = Threadlocker

● = Retainer

● = Cyanoacrylate



● = Gewindesicherung

● = Befestigung

● = Sekundenkleber



● = Freinage

● = Fixation

● = Cyanoacrylate



**Instrumentation bonding**



**Für Verklebungen an der Instrumententafel**



**Collage des Instruments de Bord**



**Rear view mirror bonding**

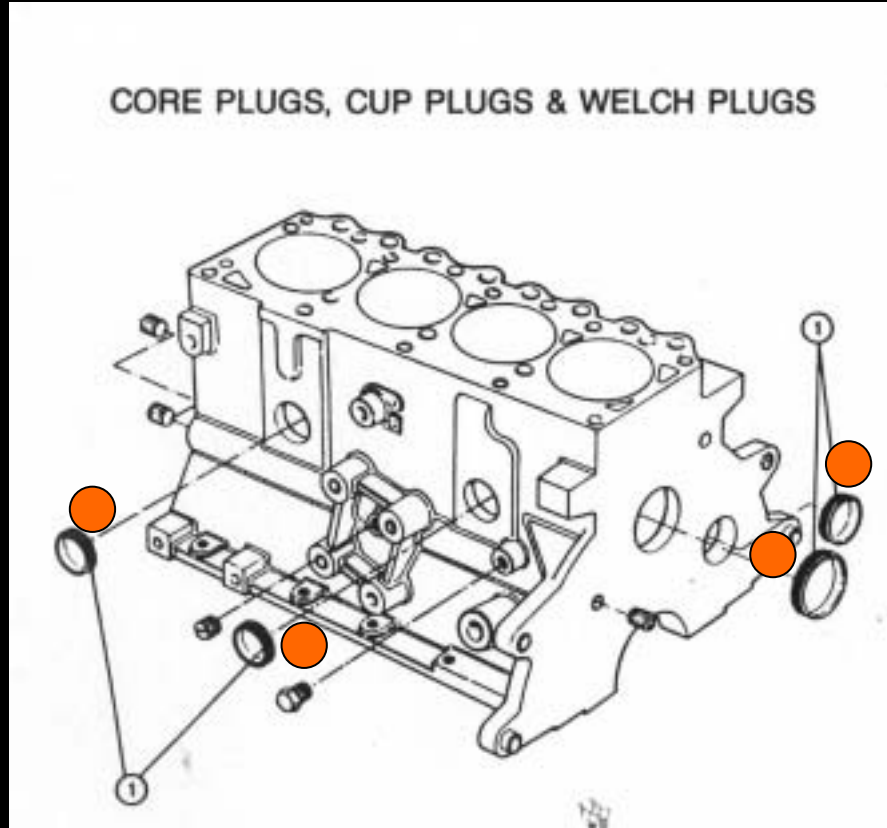


**Rückspiegelbefestigungen**



**Collage du retroviseur**

CORE PLUGS, CUP PLUGS & WELCH PLUGS



● =Perma-bond Threadlocker



● =Gewindesicherung



● =Freinage



**Gear knob bonding**

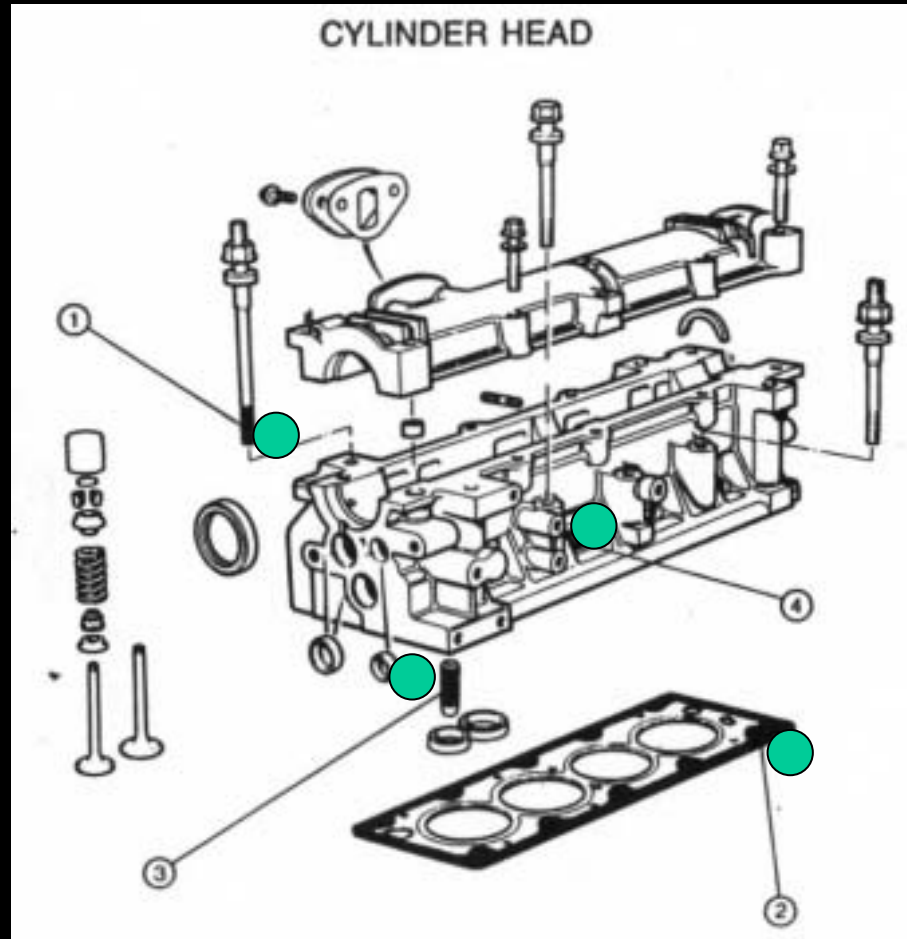


**Schalthebelverklebungen**



**Collage de la tête du levier de changement de vitesse**





● = Permabond Retainer



● = Befestigung



● = Fixation



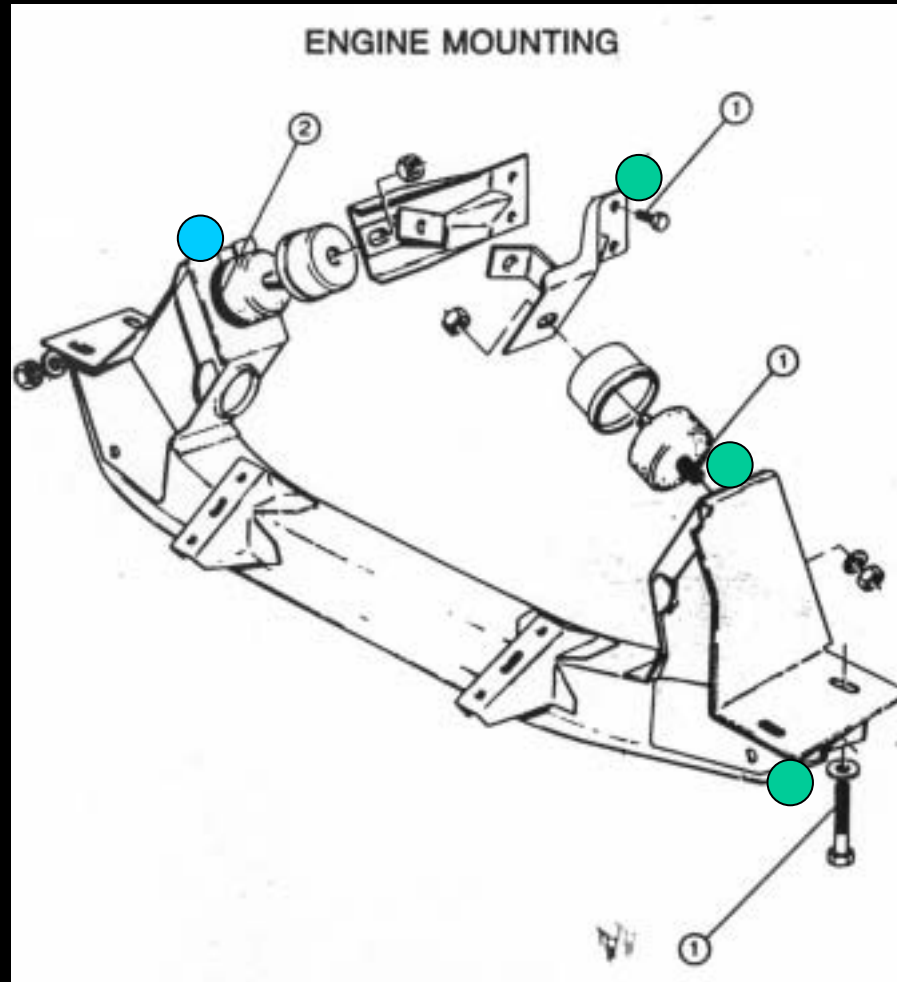
**Automotive exterior bonding**



**Verklebungen an der Pkw-Karosserie**



**Collage de la carrosserie**



● = Retainer

● = Cyanoacrylate



● = Befestigung

● = Sekundenkleber



● = Fixation

● = Cyanoacrylate



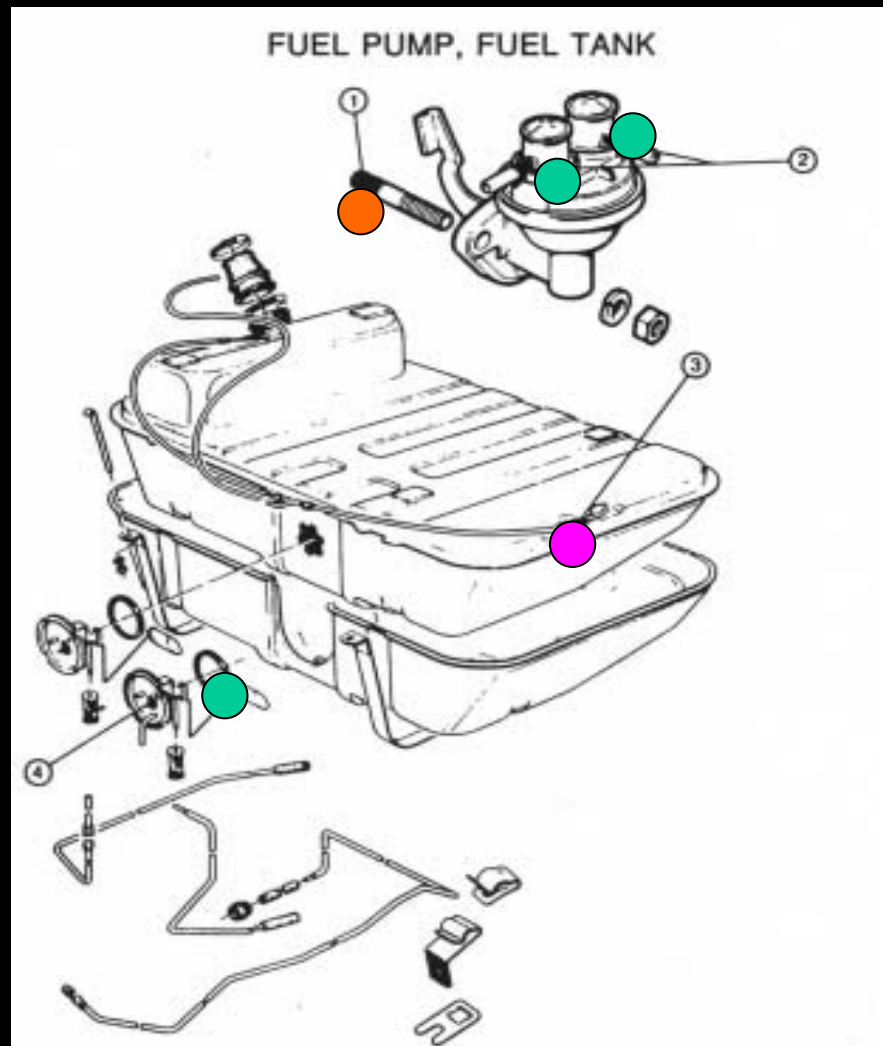
**Automotive exterior bonding**



**Verklebungen an der Karosserie**



**Collage de carosserie**



● =Threadlocker

● =Retainer

● =Liquid Gasket



● =Gewindesicherung

● =Befestigung

● =Flächendichtung



● =Freinage

● =Fixation

● =Etanchéite Plans



**Brake pad sensor bonding**



**Verklebungen von Bremsbelag Sensoren**



**Collage de détecteur de plaque de frein**



**Bearing retaining**

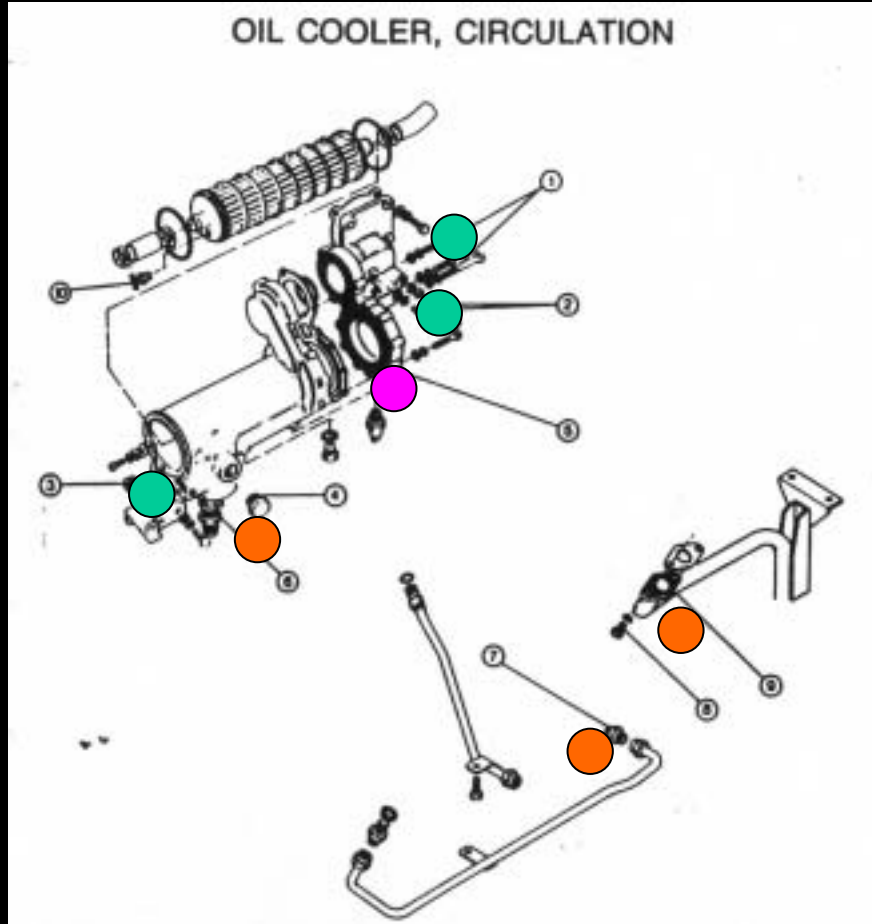


**Kugellager-Befestigungen**



**Fixation du roulement**

OIL COOLER, CIRCULATION



● = Threadlocker

● = Retainer

● = Liquid Gasket



● = Gewindesicherung

● = Befestigung

● = Flächendichtung



● = Freinage

● = Fixation

● = Etanchéite Plans





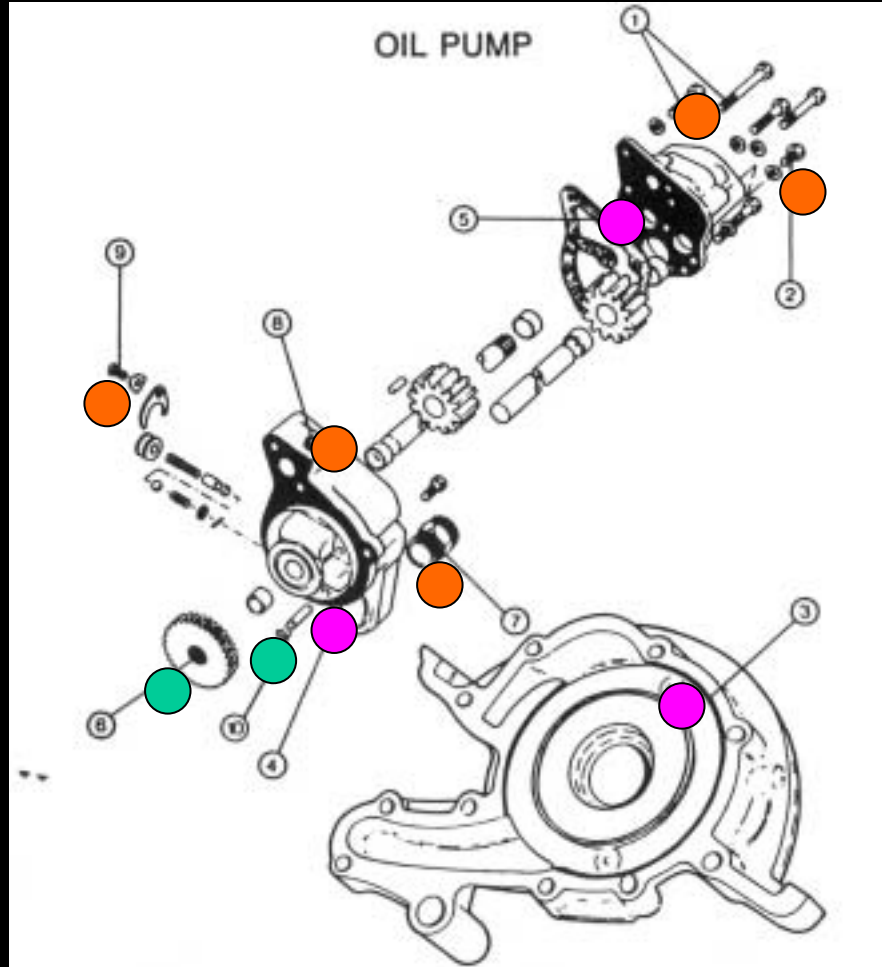
**Bonding spikes for winter tyres**



**Für Verklebungen von Spikes auf Winterreifen**



**Collage des clous pour pneu neige**



● = Threadlocker

● = Retainer

● = Liquid Gasket



● = Gewindesicherung

● = Befestigung

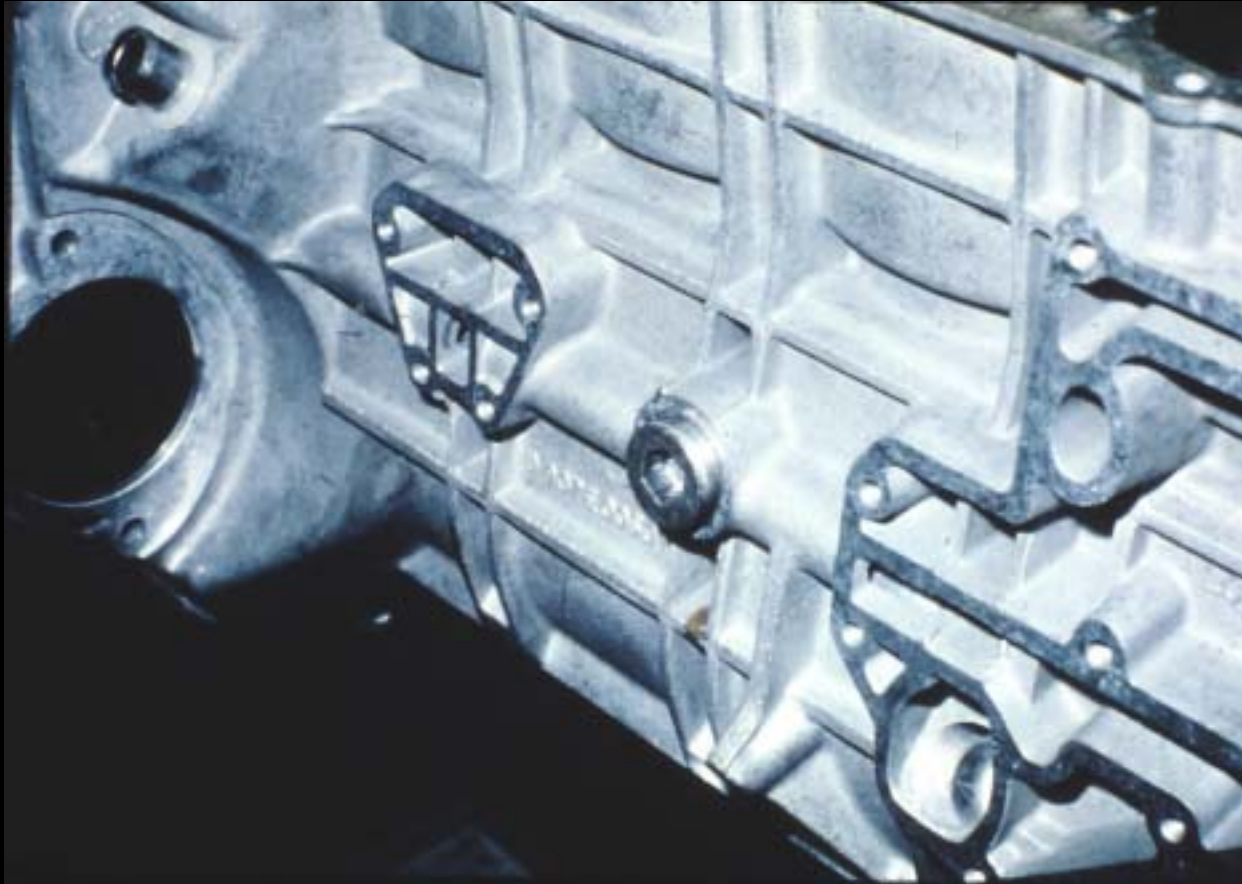
● = Flächendichtung



● = Freinage

● = Fixation

● = Etanchéite Plans



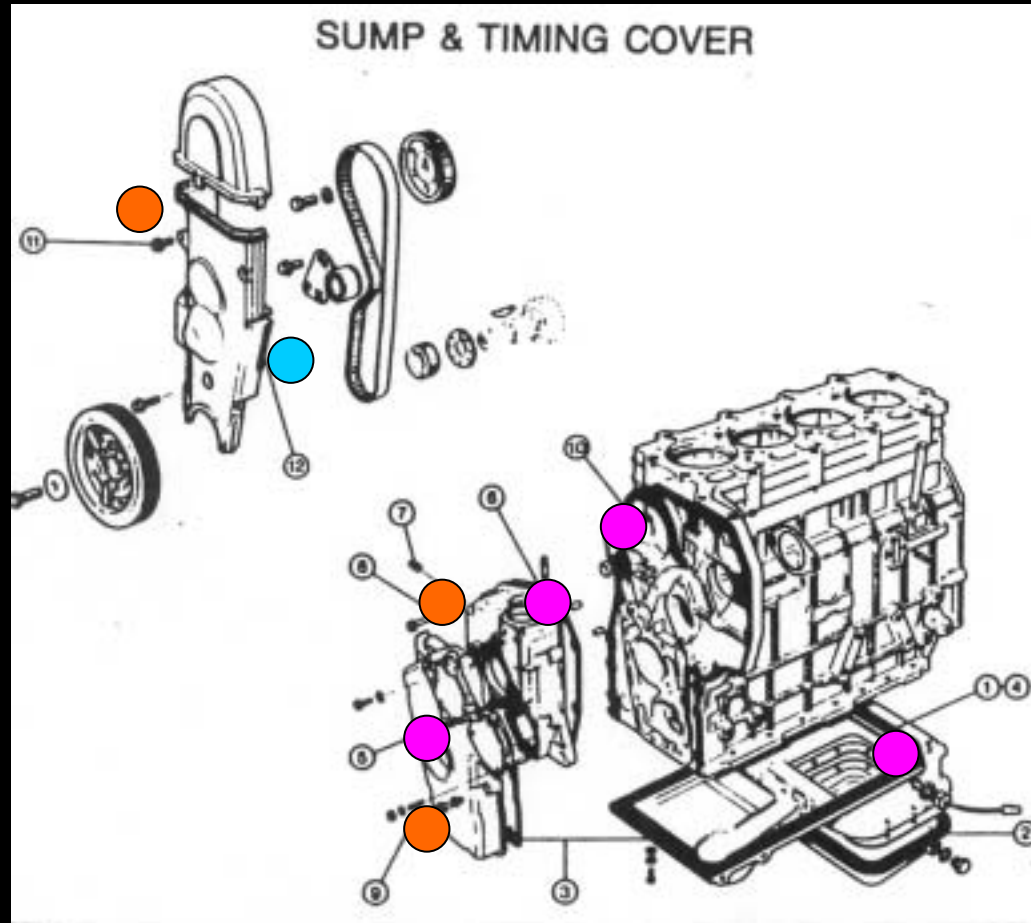
**Core plug sealing**



**Kernstopfenabdichtung**



**Cachtage de prise de noyau**



● = Threadlocker

● = Cyanoacrylate

● = Liquid Gasket



● = Gewindesicherung

● = Sekundenkleber

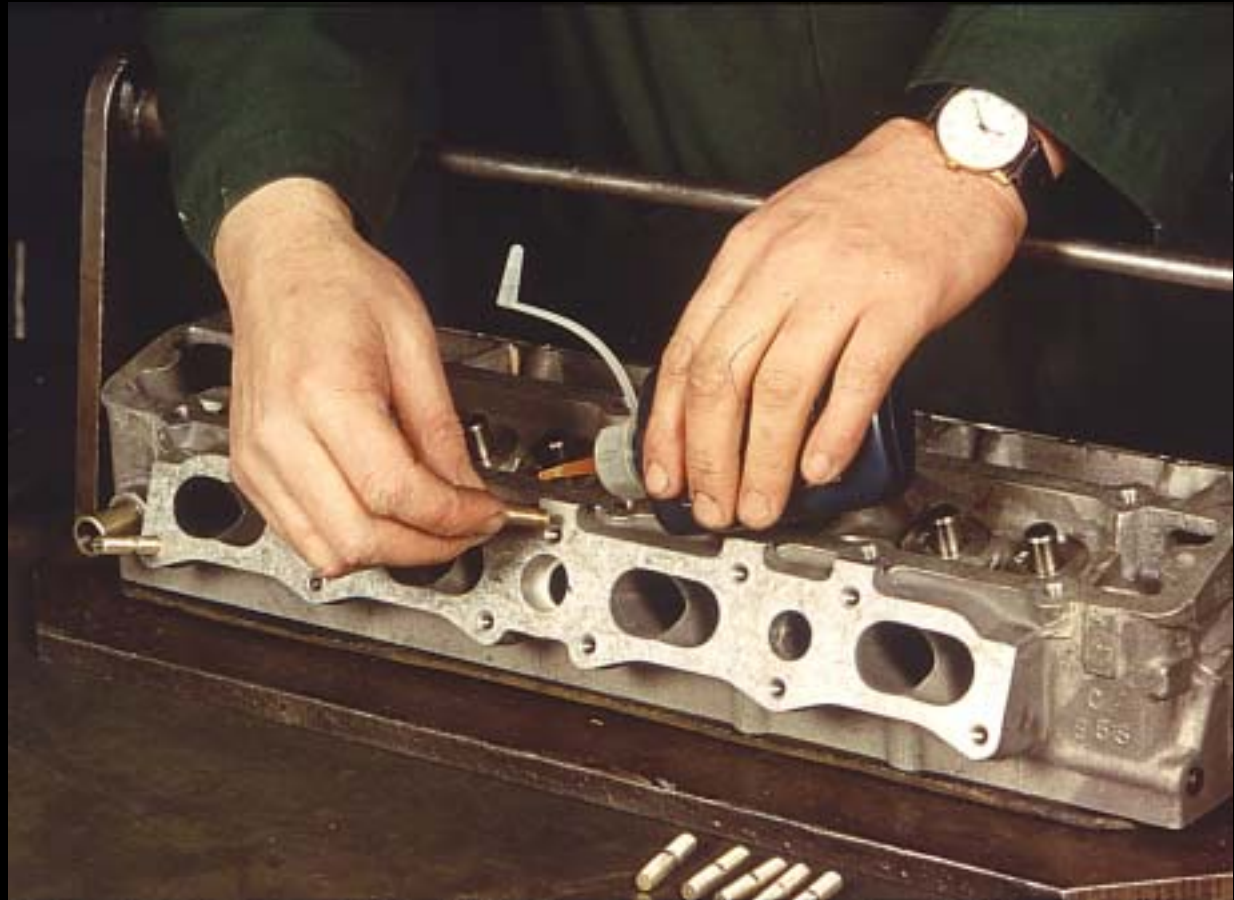
● = Flächendichtung



● = Freinage

● = Cyanoacrylate

● = Etanchéite Plans



**Threadlocking on cylinder head**



**Zylinderkopfabdichtungen**



**Freinage du filetage sur culasse**



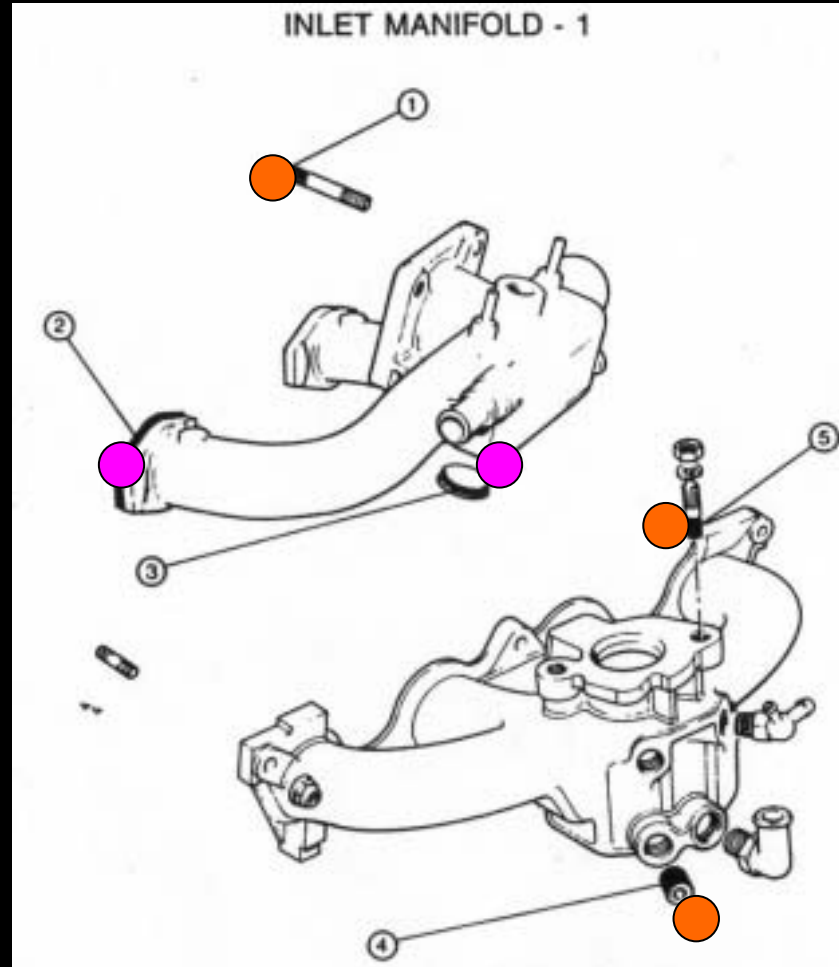
**Bonding motorcycle handlebar controls**



**Verklebungen an der Motorrad-Lenkstange**



**Collage des boutons de commandes de guidon**



● =Permabond Threadlocker

● =Liquid Gasket



● =Gewindesicherung

● =Flächendichtung



● =Freinage

● =Etanchéite Plans



**Various motorcycle applications**



**Vielseitig einsetzbar beim Motorrad-Bau**



**Plusieurs applications moto**